

HORN

Kettenschutz einflügelig



passend für Antriebe : bis 46 Zähne

passend für Fahrradrahmen : 26 - 28 Zoll

Material : Kunststoff ABS

Ausführungen :

- * einfarbig schwarz
- * schwarz - silber liniert
- * einfarbig silber
- * beliebige Kundenfarbe ab 500 Stück

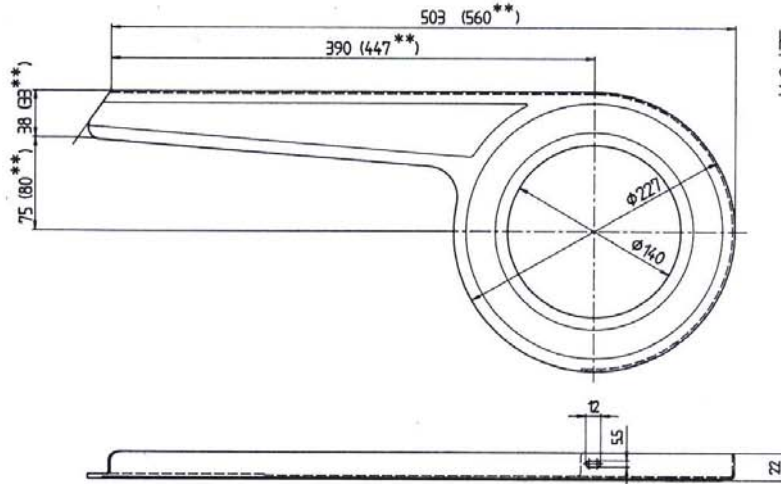
Flügelänge und Befestigungsbohrung nach Kundenwunsch

Typ : SK 24

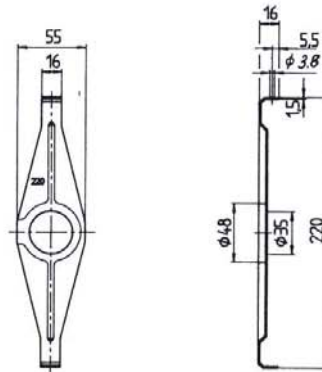
Ein hochwertiger, stabiler Qualitätskettenschutz

Abmessungen und Montageteile finden Sie auf der Rückseite

Abmessungen :



Kettenschützer
SK 24



2 Punkt-Befestigungsbrille
B220

Bestellliste :

| Stck. | Benennung | Pos | Werkstoff | DIN | Bemerkung | Bestell-Nr. 101- |
|-------|---------------------------------|-----|-----------|------|----------------|------------------|
| 1 | Kettenschützer SK 24 | 01 | PS | | schwarz | 246-0012 |
| 1 | 2 Punkt-Befestigungsbrille B220 | 02 | St 12.03 | | galv. verzinkt | 000-0000-E0 |
| • 2 | 6 kt. Blechschraube B 4,2 x 9,5 | 03 | St | 7976 | galv. verzinkt | 000-0102 |
| | | | | | | |
| | | | | | | |
| | | | | | | |

* nicht im Standardlieferumfang enthalten
** Standardlänge übertang