



www.horngmbh.com



catena kompakt Kurzform

catena kompakt

Der stabile Kettenschutz

Der stabile, montagefreudige Kettenschutz **catena** kompakt passt für fast alle Fahrräder mit Kettenschaltung und Kettenschutzscheibe. Er wird werkseitig auf die gewünschte Länge gefertigt, bei der Kurzversion entfällt die hintere Befestigung ganz.

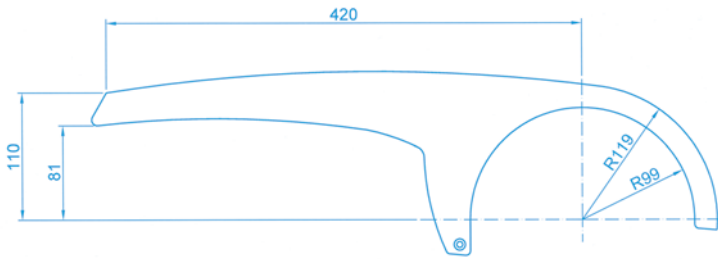
Der **catena** kompakt wird serienmäßig in den Farben schwarz, silber und transparent produziert. Sonderfarben können spezifiziert werden.

TYP:	catena 44	catena 48
passend für Antriebe:	42/44 Zähne	48 Zähne
in Verbindung mit Kettenschutzscheibe	z.B. Shimano, Altus, Alivio, Acera, Nexave, Deore LX/XT	z.B. Nexave T + C Series, Tourney
passend für Rahmen:	26 - 28 Zoll	26 - 28 Zoll
Material:	Kunststoff ABS	Kunststoff ABS
AUSFÜHRUNG:		
Einfarbig schwarz	526-0020	586-0020
Einfarbig silber	527-0020	587-0020
BEFESTIGUNG:		
Erstmontage	3-Punkt Brille B29/45	3-Punkt Brille B28/45
Nachrüstung	3-Punkt Brille TR29	3-Punkt Brille TR28

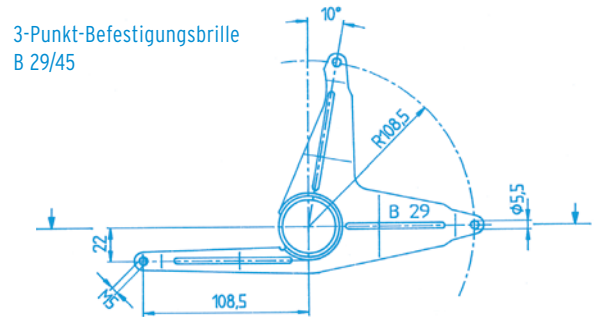
Mehr technische Details auf der Rückseite und auf Anfrage.

Technische Daten

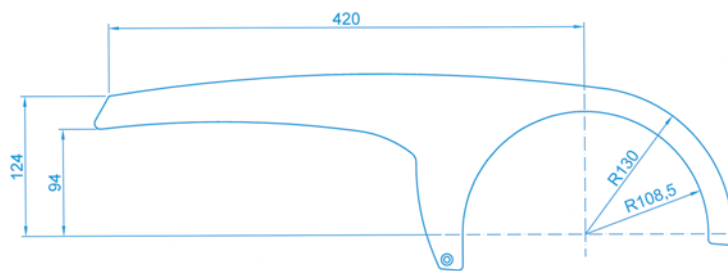
catena kompakt



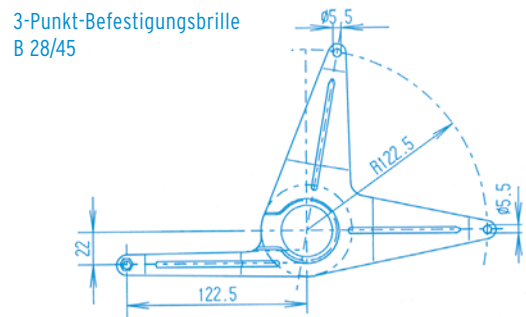
catena kompakt 44



3-Punkt-Befestigungsbrille
B 29/45



catena kompakt 48



3-Punkt-Befestigungsbrille
B 28/45

Die 3 - Punkt Befestigung gibt es geschlossen für die Erstmontage und offen mit Spanschrauben für die Nachrüstung.

www.horngmbh.com

BESTELLDATEN

BEZEICHNUNG	FARBE	catena KOMPAKT 44	catena KOMPAKT 48
Kettenschutz	schwarz	526-0020	586-0020
Kettenschutz	silber	527-0020	587-0020
3-Punkt Befestigungsbrille B 29/45	schwarz	006-000B-W0	
3-Punkt Befestigungsbrille B 28/45	schwarz		006-000B-Z0
3-Punkt Nachrüstbrille TR 29	schwarz	102325	
3-Punkt Nachrüstbrille TR 28	schwarz		102326
Befestigungssatz für Hinterbau	schwarz	006-0002-09	006-0002-09