



www.horngmbh.com

catena A14e / A14eK

Hochwertiger Aluminium-Kunststoff Kettenschutz für das BOSCH eBike System Comfort Line und Performance Line. Der Kettenschutz wird vorne direkt auf das Motorgehäuse aufgeclipt, ein zusätzlicher Befestigungsadapter ist nicht erforderlich, er kann daher auch ohne großen Aufwand nachgerüstet werden.

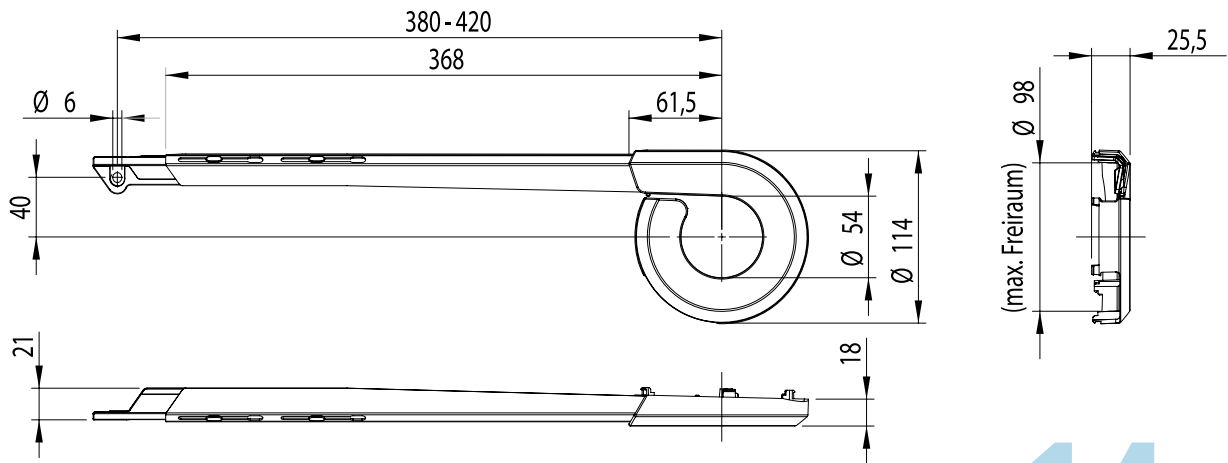
Um eine optimale Farbanpassung zu gewährleisten werden alle Oberflächen mit einem 2K-Lack lackiert bzw. pulverbeschichtet.

Der Kettenschutz hat ein sportlich-komfortables Design und kann vielseitig verwendet werden:

- Nabenschaltung
- Kettenschaltung
- Antriebskettenblatt vorne bis 20 Zähne
- Zwei Farben, abgestimmt auf BOSCH-platinum/black, alternativ anthrazit/black
- Kundenspezifische Farbkombinationen können geliefert werden
- Stufenlose Längenanpassung für die hintere Befestigung beim Catena A14e, Catena A14eK wird direkt an der Kettenstrebe befestigt
- Die Kunststoff-Kettenblatt-Abdeckung wird mit den integrierten Rastnasen direkt in die Aussparungen am Motorgehäuse eingeklippt. Eine Anpassung an die Kettenlinie ist durch verdrehen innerhalb der Aussparungen möglich
- Der Kettenschutz kann bei Bedarf mit wenigen Handgriffen ohne Ausbau der Kurbel montiert/demontiert werden



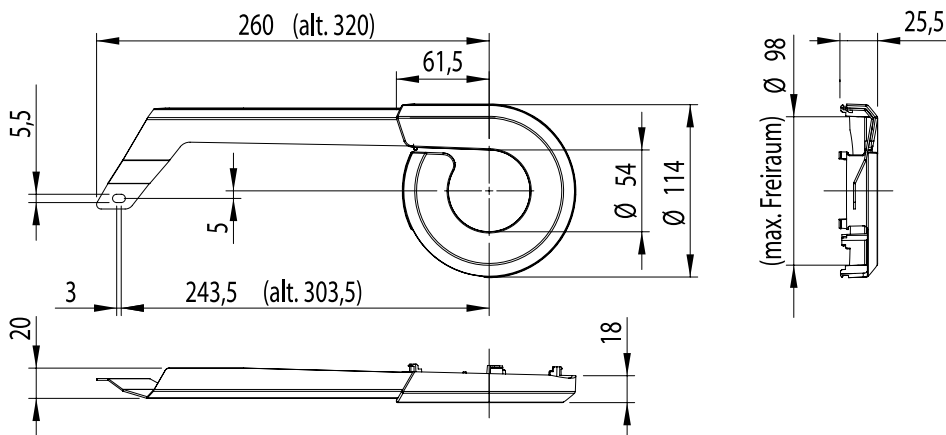
Technische Daten



A14e

catena A14e

Bestelldaten	Farbe	Farbe	Farbe	Artikel Nr.
	Scheibe	Längenadapter	Alu-Blech lang	
Alu-Kunststoff Kettenschutz zweifarbig, lackiert • für Kettenblatt Z=15-20 Zähne • stufenlos längenverstellbar (380-420mm) für die hintere Befestigung an der Sattelstrebe • Scheibe-Kettenblatt und Längenadapter ABS • Kettenabdeckung Aluminium • Scheibe direkt auf das Motorgehäuse aufsteckbar	black	black	platinum	118139
	platinum	platinum	black	119048
	platinum	platinum	silber-eloxiert	119049
	black	black	black	119100
	anthrazit	anthrazit	black	119101
	platinum	platinum	weiss YS701	119102
	black	black	roh (lackierfähig)	119145
	black	black	poliert	120932



A14eK

catena A14eK

Bestelldaten	Farbe	Farbe	Länge	Artikel Nr.
	Scheibe	Alu-Blech kurz	Kettenabdeckung	
Alu-Kunststoff Kettenschutz kompakt, zweifarbig, lackiert • für Kettenblatt Z=15-20 Zähne • kurze Kettenabdeckung mit hinterer Befestigung an der Kettenstrebe • Scheibe-Kettenblatt aus ABS • Kettenabdeckung Aluminium • Scheibe direkt auf das Motorgehäuse aufsteckbar • nicht längenverstellbar	black	platinum	260mm	119051
	platinum	silber-eloxiert	260mm	119053
	platinum	black	320mm	119052
	platinum	weiss YS701	320mm	119099
	Sonderfarben auf Anfrage			