



[www.horngmbh.com](http://www.horngmbh.com)

# catena **A09** **38**

## Der kompakte Kettenschutz

**catena A09/38** - ist eine gelungene Kombination aus Aluminium und Kunststoff. Der mechanisch besonders beanspruchte obere Teil und die vordere Befestigungspunkte sind in Aluminium ausgeführt, die Schmutz- und sicherheitsrelevante Abdeckung und die Längenanpassung sind aus einem zähen, schlagfesten Kunststoff hergestellt. Das moderne Design des Kettenschutzes betont die Qualität der hochwertigen Fahrradmodelle in einer eleganten unaufdringlichen Weise. **catena A09/38** kann auch bei verschiedenen Ketten-schaltungsvarianten wie z.B. dual-drive eingesetzt werden.



Die Gestaltung der Oberfläche lässt eine Menge Phantasie zu, standardmäßig ist das Aluminium-Profil in hochglanz poliert. Der Längenadapter und die Blende sind aus einem transparent-rauch grauen Kunststoff gefertigt. Je nach Fahrraddesign kann der Kettenschutz kundenspezifisch auch in der Rahmenfarbe lackiert werden.

Passend für Antriebe:  
bis 38 Zähne

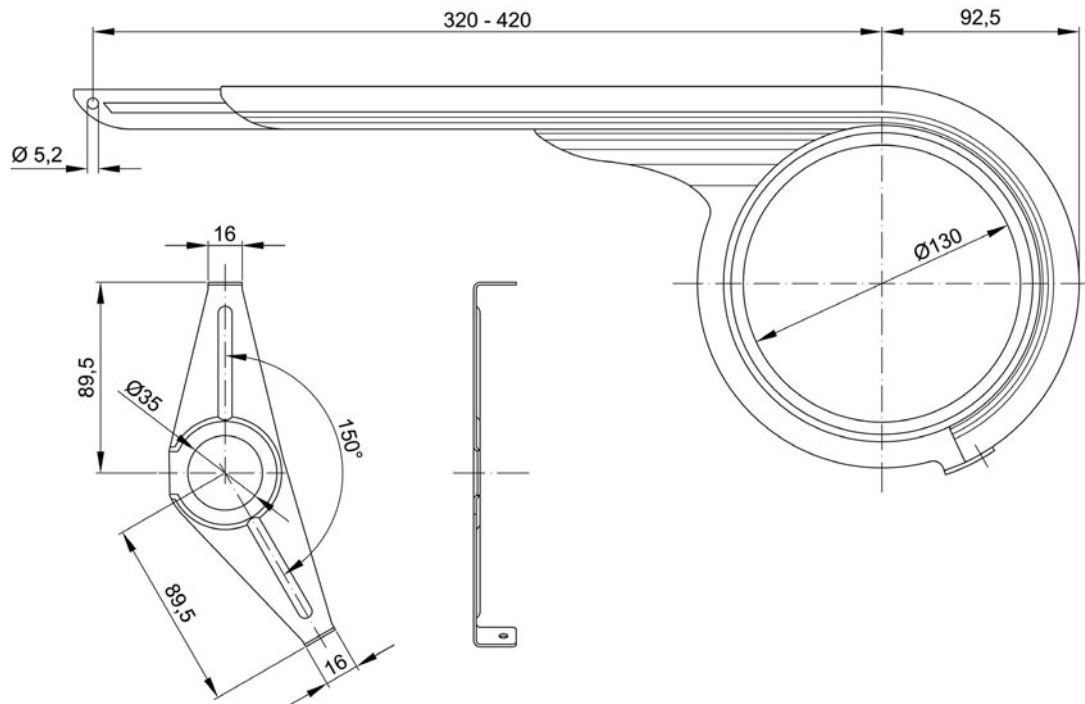
Befestigung:  
2 - Punkt Brille (B0938)

Material:  
Aluminium /Kunststoff

# catena A09

## 38

### Technische Daten



Die Montage erfolgt mit der 2 - Punkt Brille.  
Für Kettenschaltungsvarianten geeignet.

| BESTELLDATEN  |                                 |              |               |
|---|---------------------------------|--------------|---------------|
| TYP <b>catena A09-38</b>  |                                 | Abkürzung    | Artikel Nr.   |
| <b>Alu poliert</b> / Blende und Längenadapter <b>transparent</b>          |                                 | <b>ApBLt</b> | <b>107022</b> |
| <b>Alu poliert</b> / Blende und Längenadapter <b>schwarz</b>              |                                 | <b>ApBLs</b> | <b>107025</b> |
| <b>Alu schwarz eloxiert</b> / Blende und Längenadapter <b>transparent</b> |                                 | <b>AsBLt</b> | <b>107024</b> |
| <b>Alu roh</b> / Blende und Längenadapter <b>transparent</b>              |                                 | <b>ArBLt</b> | <b>107023</b> |
| <b>Alu schwarz</b> / Blende und Längenadapter <b>schwarz</b>              |                                 | <b>AsBLs</b> | <b>107026</b> |
| BEFESTIGUNG   |                                 |              |               |
| 2 - Punkt Brille  | Stahl schwarz pulverbeschichtet | B0938        | 107028        |
|   | Stahl verzinkt                  |              | 107027        |