



www.horngmbh.com

catena A08

Der besondere Kettenschutz

catena A08 - Hochwertiges Aluminium wurde durch ein elegantes Design und eine kluge Technik zu einem besonderen Produkt. Das Modell **catena A08** ist für Kettenblätter bis 48 Zähne (1-3 fach) einsetzbar. Der Kettenschutz hat auch die von Horn entwickelte stufenlose Längenverstellung, er ist daher flexibel einsetzbar und einfach zu montieren. Die Befestigungsbrille ist identisch mit der Brille vom catena 05. Der Bereich des Umwerfers wird durch eine Kunststoff-Blende abgedeckt, damit Kleidung und Technik geschützt sind.



Die Gestaltung der Oberfläche lässt eine Menge Phantasie zu, standardmäßig ist das Aluminium-Profil in hochglanz poliert. Der Längenadapter und die Blende sind aus einem transparent-rauch grauen Kunststoff gefertigt. Je nach Fahrraddesign kann der Kettenschutz kundenspezifisch auch in der Rahmenfarbe lackiert werden.

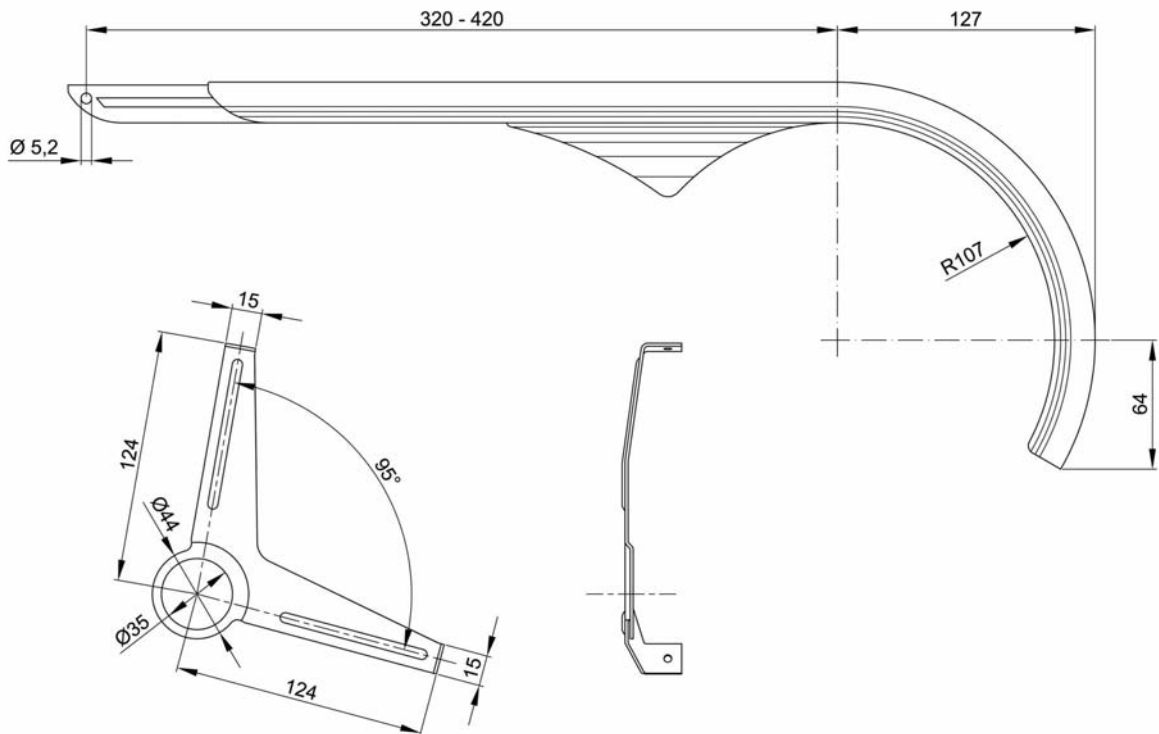
Passend für Antriebe:
46 - 48 Zähne / 1-3 fach

Befestigung:
2 - Punkt Brille (B0548)

Material:
Aluminium / ABS

catena A08

Technische Daten



Die Montage erfolgt mit der 2 - Punkt Brille B0548.
Der Kettenschutz kann mit und ohne Blende montiert werden.

BESTELLDATEN			
TYP catena A08		Abkürzung	Artikel Nr.
Alu poliert / Blende und Längenadapter transparent		ApBLt	104932
Alu poliert / Blende und Längenadapter schwarz		ApBLs	104933
Alu schwarz eloxiert / Blende und Längenadapter transparent		AsBLt	104934
Alu roh / Blende und Längenadapter transparent		ArBLt	104935
Alu poliert / Längenadapter transparent (ohne Blende)		ApLt	104936
BEFESTIGUNG			
2 - Punkt Brille	Stahl schwarz pulverbeschichtet	B0548	101-006-000A-U0