

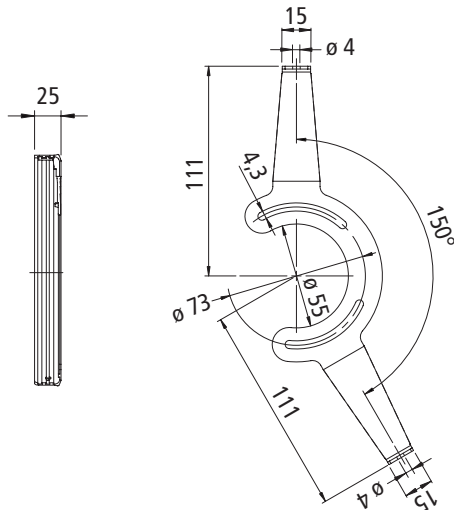
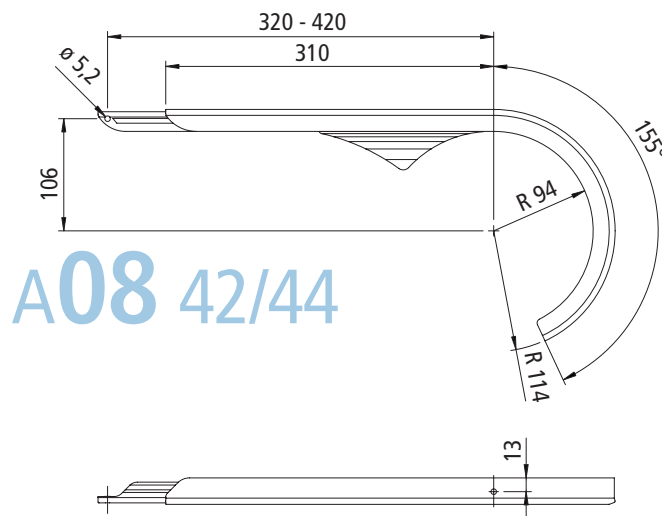
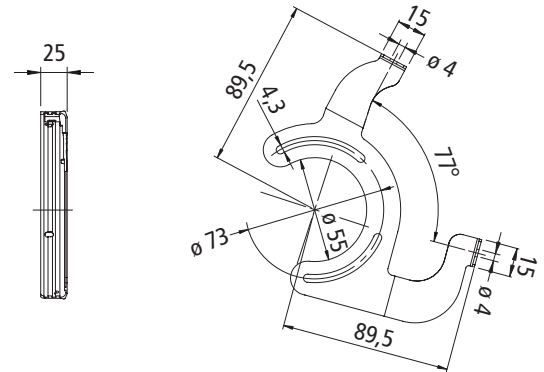
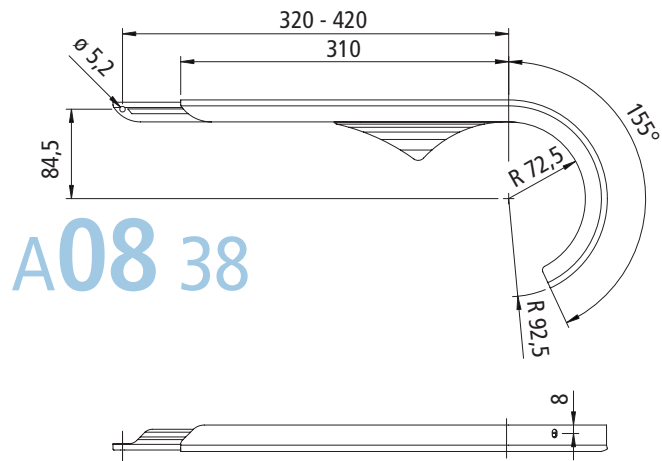
www.horngmbh.com

catena A08 38 und 42/44 für Bosch Gen.3

Die Aluminium-Kettenschützer Catena A08 38 und Catena A08 42/44 für den Bosch E-Bike Antrieb der 3. Generation gehören wie der Name schon sagt zur Produktfamilie Catena A08 und sind für 38 wie auch für 42/44 Zähne erhältlich. Vor mehr als 20 Jahren hat HORN den ersten Kettenschutz mit längenverstellbarem Adapter auf den Markt gebracht. Heute ist diese Produkteigenschaft Stand der Technik und wird von allen Fahrradherstellern geschätzt. Selbstverständlich haben auch die Modelle Catena A08 38 und 42/44 für Bosch E-Bike Antrieb der 3. Generation einen innovativ gestalteten Längenadapter, der die Länge des Kettenschutzes stufenlos um 100mm variieren lässt.

Die klare Linienführung und das leichte Design dieser hochwertigen Aluminium Kettenschützer haben sich zu einem der Markenzeichen der HORN Kettenschützer Familie entwickelt. Das solide Aluminiumprofil des Catena A08 macht diese Modelle zu einem zuverlässigen Schutz für Antrieb und Fahrer eines modernen E-Bikes. Lassen Sie sich vom klaren Design und der bewährten Technik dieser Produktfamilie überzeugen und testen Sie unsere zuverlässigen und soliden Produkte MADE IN GERMANY.

Technische Daten



Bestelldaten

Catena A08 38 für Bosch Gen.3, Aluminium-Kettenschutz für 38 Zähne
längenverstellbar, inklusive Befestigungsadapter für Fixierung am Motor

Farbe

Aluminium schwarz eloxiert;
Blende und Längenadapter
transparent rauchgrau

Artikel Nr.

127031

Catena A08 42/44 für Bosch Gen.3, Aluminium-Kettenschutz für 42/44 Zähne
längenverstellbar, inklusive Befestigungsadapter für fixierung am Motor

Aluminium schwarz eloxiert;
Blende und Längenadapter
transparent rauchgrau

127032