



Catena 18

Catena 17

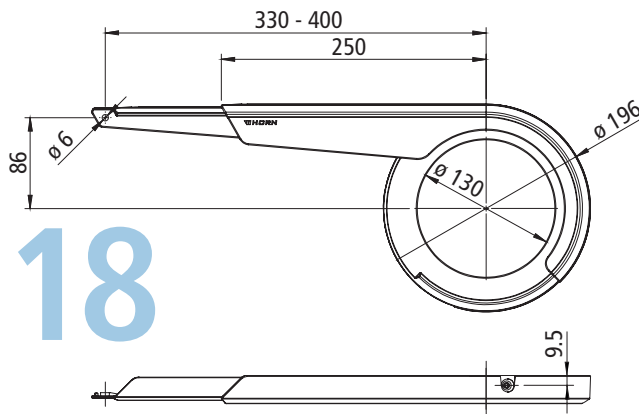
www.horngmbh.com

catena 17 / 18 für Bosch Gen.3

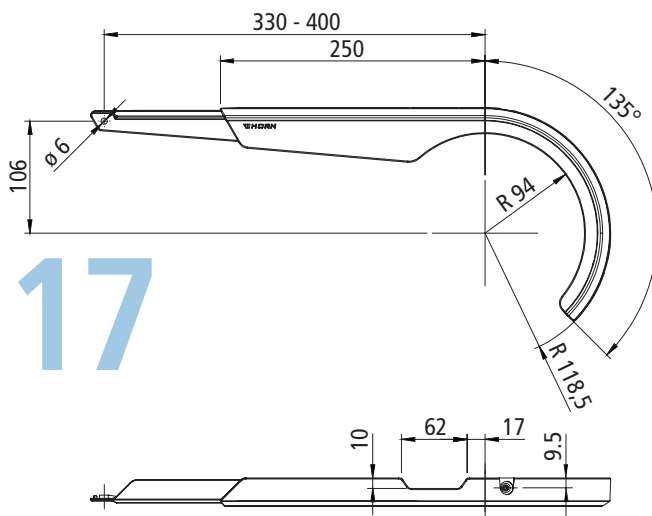
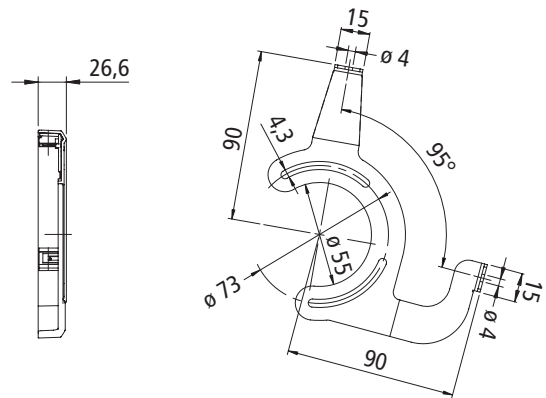
Die Kunststoff-Kettenschützer Catena 17 und Catena 18 bilden eine Produktfamilie für den Bosch E-Bike Antrieb der 3. Generation mit 38 oder 42/44 Zähnen. Vor ca. 20 Jahren hat HORN den ersten Kettenschutz mit längenverstellbarem Adapter auf den Markt gebracht. Heute ist diese Produkteigenschaft Stand der Technik und wird von allen Fahrradherstellern geschätzt. Selbstverständlich haben auch diese Catena Modelle einen innovativ gestalteten Längenadapter, der die Länge des Kettenschutzes um 70mm variieren lässt. Zusätzlich ist es bei diesen Modellen jedoch auch möglich den Kettenschutz ohne Längenadapter zu montieren.

Wie es sich bereits bei einigen HORN Modellen seit über 10 Jahren bewährt hat, so können auch die Modelle Catena 17 und 18 im Bereich der vorderen Zahnkränze ohne Schrauben über Klippverbindungen befestigt werden. Neu hinzu kommt, dass dieser Verbindungsbereich, egal ob mit oder ohne Schrauben, durch elegante Gummistopfen verschlossen wird und sich damit eine glatte und saubere Oberfläche des Kettenschutzes ergibt. Lassen Sie sich vom innovativen Design mit der klaren Linienführung dieser Produktfamilie überzeugen und testen Sie unsere zuverlässigen und soliden Produkte MADE IN GERMANY.

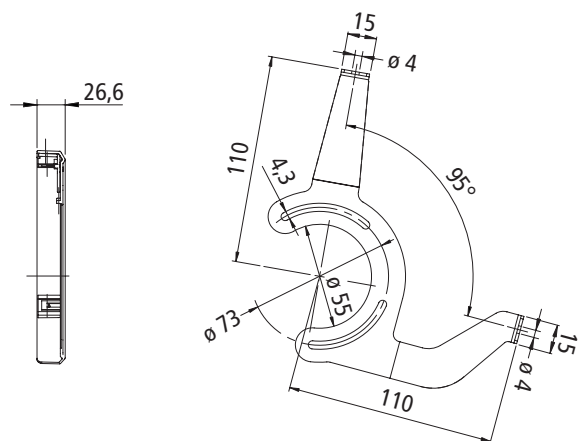
Technische Daten



18



17



Bestelldaten

Catena 18 für Bosch Gen.3, Kunststoff-Kettenschutz für 38 Zähne
längenverstellbar, Zahnradabdeckung 360° geschlossen,
inklusive Befestigungsadapter für Fixierung am Motor

Farbe

schwarz
matt / glänzend

Artikel Nr.

127030

Catena 17 für Bosch Gen.3, Kunststoff-Kettenschutz für 42/44 Zähne
längenverstellbar, Aussparung für Umwerfer,
inklusive Befestigungsadapter für Fixierung am Motor

schwarz
matt

127029