



www.horngmbh.com

catena 14es

Hochwertiger Kunststoff Kettenschutz für das BOSCH eBike System Comfort Line und Performance Line. Der Kettenschutz wird vorne direkt auf das Motorgehäuse aufgeclipt, ein zusätzlicher Befestigungsadapter ist nicht erforderlich, er kann daher auch ohne großen Aufwand nachgerüstet werden. Um eine optimale Farbanpassung zu gewährleisten werden alle Oberflächen mit einem 2K-Lack lackiert.

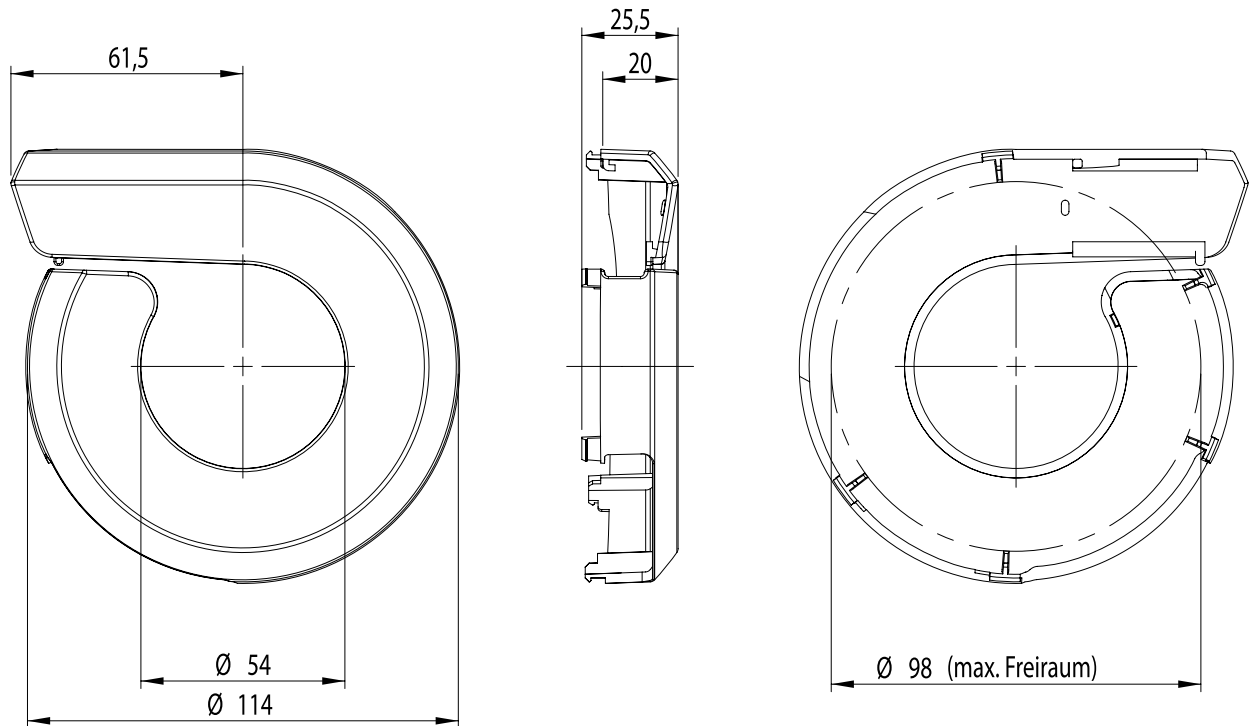
Der Kettenschutz hat ein sportlich-komfortables Design und kann vielseitig verwendet werden:

- Nabenschaltung
- Kettenschaltung
- Antriebskettenblatt vorne bis 20 Zähne
- Die Farben sind abgestimmt auf BOSCH-platinum/black, alternativ anthrazit/black
- Kundenspezifische Farbwahl kann geliefert werden
- Die Kunststoff-Kettenblatt-Abdeckung wird mit den integrierten Rastnasen direkt in die Aussparungen am Motorgehäuse eingeclipt. Eine Anpassung an die Kettenlinie ist durch verdrehen innerhalb der Aussparungen möglich
- Der Kettenschutz kann bei Bedarf mit wenigen Handgriffen ohne Ausbau der Kurbel montiert/demontiert werden



Einfache Montage/Demontage ohne Entfernung der Kurbel

Technische Daten



14es

catena 14es

Bestelldaten

- Kunststoff Kettenblatt-Abdeckung lackiert
- für Kettenblatt Z=15-20 Zähne
 - Scheibe direkt auf das Motorgehäuse aufsteckbar

Farbe	Artikel Nr.
Scheibe	
black	118140
platinum	119050
anthrazit	119241