



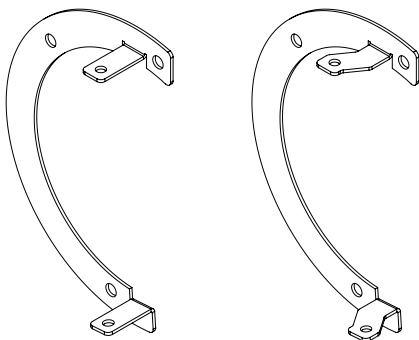
www.horngmbh.com

catena 14eG

Geschlossener Kunststoff Kettenschutz für das BOSCH eBike System Comfort Line und Performance Line. Um eine optimale Farbanpassung zu gewährleisten werden alle Oberflächen mit einem 2K-Lack lackiert.

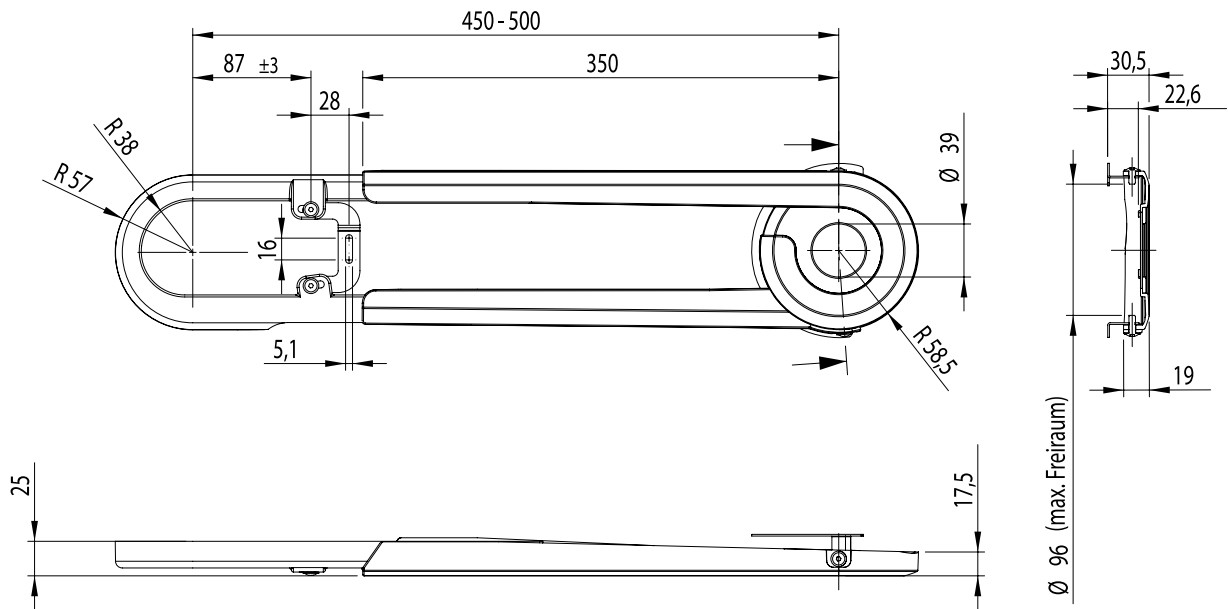
Der Kettenschutz hat ein sportlich-komfortables Design und kann vielseitig verwendet werden:

- Nabenschaltung
- Antriebskettenblatt vorne bis 20 Zähne
- Zwei Farben, abgestimmt auf BOSCH-platinum/black , alternativ anthrazit/black
- Kundenspezifische Farbkombinationen können auch geliefert werden
- Stufenlose Längenanpassung für die hintere Befestigung
- Zwei Befestigungsvarianten vorne (Bef.Adapter) für unterschiedliche Einbaulagen vom Motorgehäuse
- Der Kettenschutz kann bei Bedarf mit wenigen Handgriffen ohne Ausbau der Kurbel demontiert werden



2 Adapter für unterschiedliche Befestigungsarten

Technische Daten



14eG

catena 14eG

Bestelldaten

Kunststoff-Kettenschutz geschlossen, zweifarbig, lackiert

- für Kettenblatt vorne Z=18-20 Zähne
- für Kettenblatt hinten Z=19-21 Zähne
- bestehend aus Catena 14e mit zusätzlicher Kettenabdeckung unten und Kettenblatt-Abdeckung hinten
- separate Blende (2. Farbe) am Antriebskettenblatt
- Befestigung vorne mit Edelstahl-Adapter 14e oder 14e.1
- Befestigung hinten: Edelstahl-Lasche 14eG

Farbe Kettenschutz	Farbe Kettenabdeckung unten und hinten	Farbe Blende	Artikel Nr. inkl. Adapter und Lasche
black	black	platinum	120072
platinum	platinum	black	120073
black	black	anthrazit	

Edelstahl-Adapter 14e

118699

Edelstahl-Adapter 14e.1

(KS 3° nach links gedreht)

120952