

[www.horngmbh.com](http://www.horngmbh.com)



# catena 06

## Der elegante Kettenschutz

**catena** 06 führt die Design Linie der sportlichen Kettenschutz Serie von Horn auch für Nabenschaltgräder fort. **catena** 06 ist für Antriebe deren Kettenblätter 38 oder 33 Zähne haben. Der Kettenschutz ist in der bewährten Modultechnik aufgebaut, d.h. der Flügel ist stufenlos längenverstellbar und die Kettenradabdeckung ist eine Scheibe welche in das Oberteil eingerastet wird. Diese Scheibe kann farblich auf das Fahrrad und den Kettenschutz abgestimmt werden. Als Standard wird sie in transparent smoke ausgeführt, wodurch das Design der Kurbel betont wird.

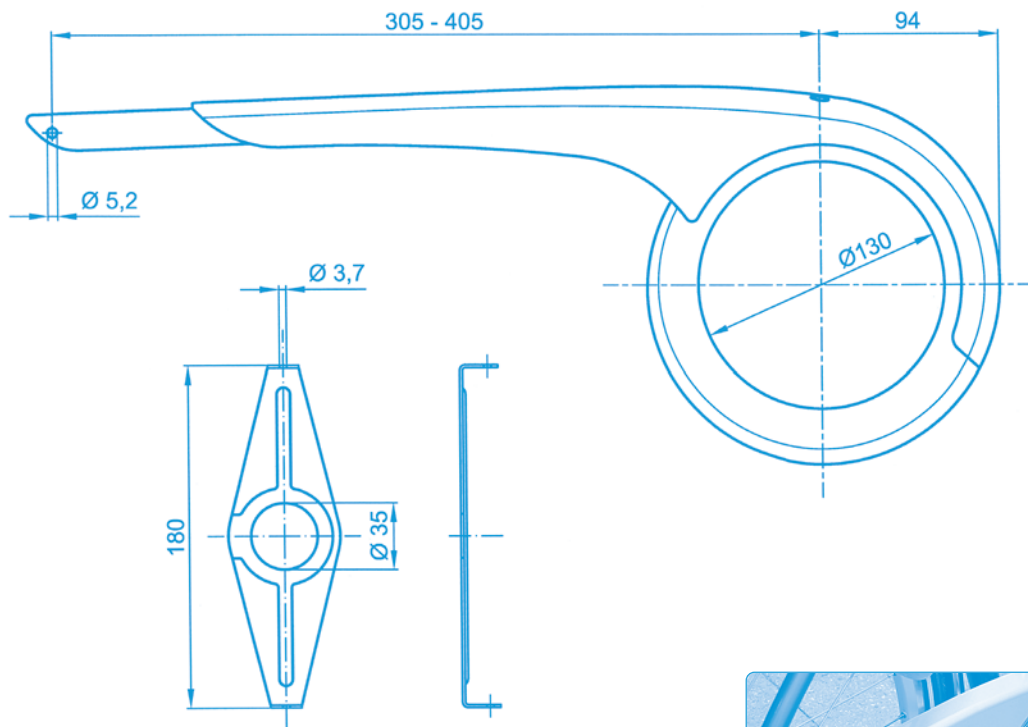


TYP:	<b>catena 06 - 38</b>
passend für Antriebe:	33/36/38 Zähne
Liefervorschlag:	Scheibe transparent smoke
Befestigung:	2 - Punkt Brille
Material:	Kunststoff ABS
Mehr technische Details auf der Rückseite und auf Anfrage.	

1. Der einsteckbare Ring gibt dem Kettenschutz seine leichte besondere Note.
2. **catena** 06 gibt es serienmäßig in den Farben schwarz, silber, transparent und silber-lackiert.
3. Der Kettenschutz wird in der Regel mit einer transparenten Scheibe geliefert.

# catena 06

## Technische Daten



Die Montage erfolgt mit einer 2 - Punkt Brille.  
Der Kettenschutz kann über den vorhandenen Spannclip oder mit Schrauben befestigt werden.

### BESTELLDATEN

TYP	<b>catena 06</b>			
FARBE OBERTEIL:	schwarz	silber eingefärbt	silber lackiert	transparent smoke
FARBE SCHEIBE:	transparent smoke	transparent smoke	transparent smoke	transparent smoke
	101 - 916 - 0021 - 00	101733	101 - 917 - 2021 - 00	101 - 914 - 0021 - 00
Andere Farbkombinationen auf Anfrage.				
BEFESTIGUNG:	verzinkt	schwarz		
2 - Punkt Brille	101 - 000 - 000C - A0	101 - 006 - 000C - A0		